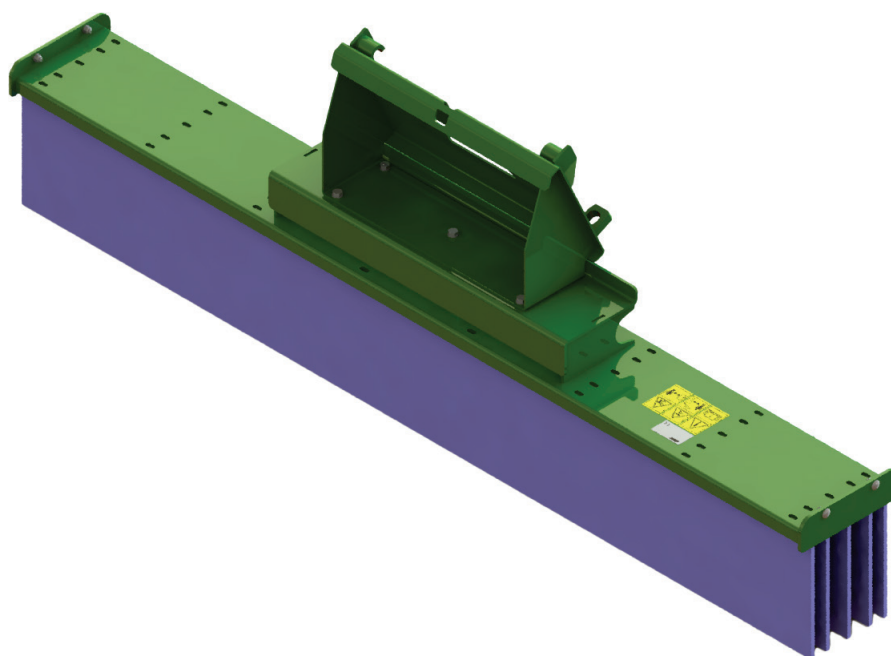


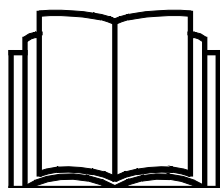
AVANT®

Handleiding voor gereedschappen



Duwborstel

Productnummer	1200 mm	A449770
	1500 mm	A437121
	2000 mm	A447153



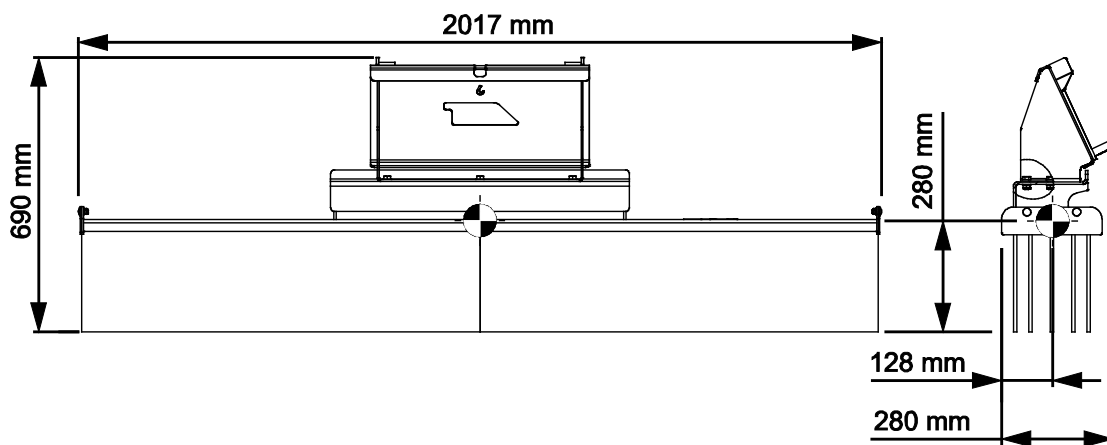
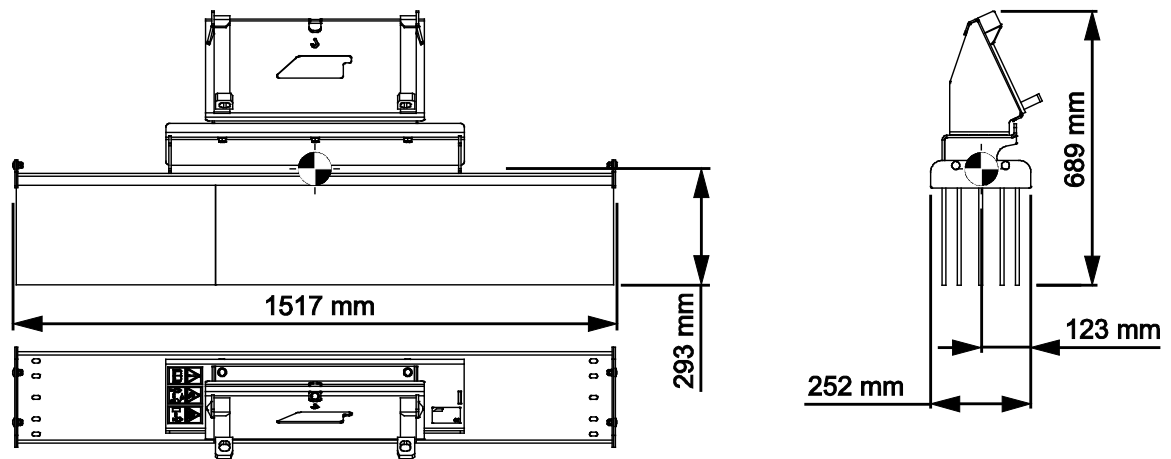
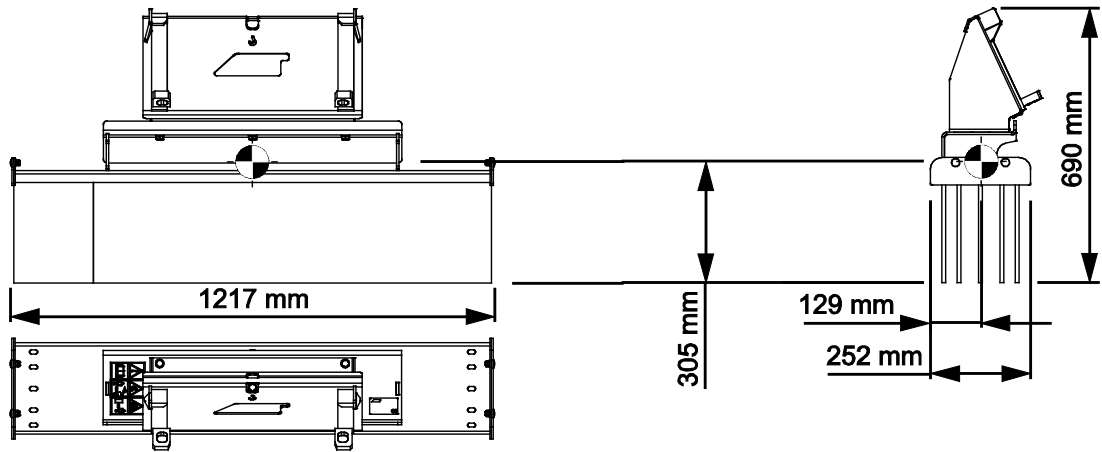
Lees deze handleiding aandachtig alvorens dit machine te gebruiken.

Bewaar deze handleiding voor later gebruik.

Manufacturer:

AVANT®
AVANT TECNO OY
e-mail: sales@avanttecno.com

Ylötie I
33470 YLÖJÄRVI
FINLAND
Tel. +358 3 347 8800
Fax +358 3 348 5511



INHOUDSTABEL

1. INLEIDING	4
Waarschuwingssymbolen die in deze handleiding worden gebruikt.....	5
2. BEOOGD GEBRUIK	6
3. VEILIGHEIDSINSTRUCTIES VOOR HET GEBRUIK VAN HET HULPSTUK	7
3.1 Persoonlijke beschermingsmiddelen.....	9
3.2 Veilige afsluitprocedure.....	10
4. TECHNISCHE SPECIFICATIES	11
4.1 Veiligheidslabels en belangrijkste componenten van het hulpstuk.....	11
5. HET HULPSTUK BEVESTIGEN	13
5.1.1 De voorste borstel installeren.....	13
6. HET TOEBEHOREN GEBRUIKEN	15
6.1 Controles voor gebruik.....	15
6.2 Kwalificaties van de bestuurder.....	15
6.3 De duwborstel gebruiken.....	16
6.3.1 Transportpositie.....	17
6.3.2 De duwborstel gebruiken met de industriegrijper met klem.....	18
6.4 De duwborstel gebruiken met andere aanbouwwerktuigen.....	19
6.4.1 De duwborstel gebruiken met de boomgrijper.....	20
6.4.2 De duwborstel gebruiken met de boomgrijper.....	22
6.4.3 Zijborstels.....	25
6.5 Werken op een ongelijkmatige ondergrond.....	25
6.6 Gebruik met een kanteladapter.....	26
6.7 Het aanbouwwerktuig opslaan.....	26
7. ONDERHOUD EN REPARATIES	27
7.1 Het hulpstuk reinigen.....	27
7.2 Inspectie van metalen constructies.....	27
7.3 Smeren.....	27
7.4 Borstel.....	28
7.4.1 Elementen van de borstel.....	28
7.5 Afvoeren als afval.....	29
8. GARANTIEVOORWAARDEN	30

I. Inleiding

Avant Tecno Oy bedankt u voor uw aankoop van dit aanbouwwerktuig voor uw Avant-kniklader. De kniklader is ontworpen en geproduceerd op basis van jarenlange ervaring met productontwikkeling en productie. Door uzelf vertrouwd te maken met deze handleiding en de instructies op te volgen, beschermt u uw veiligheid en zorgt u ervoor dat de apparatuur betrouwbaar werkt en lang meegaat. Lees de instructies goed door voordat u de apparatuur begint te gebruiken of onderhoud gaat uitvoeren.

Het doel van deze handleiding is om u te helpen met het volgende:

- de apparatuur op een veilige, efficiënte manier bedienen
- gevaarlijke situaties observeren en voorkomen
- de apparatuur in goede staat houden en een lange levensduur garanderen

Met deze instructies kunnen zelfs personen zonder ervaring het hulpstuk en de kniklader veilig gebruiken. In de handleiding staan ook belangrijke instructies voor ervaren AVANT-bestuurders. Zorg ervoor dat alle personen die de kniklader gebruiken goed zijn geïnformeerd en zichzelf vertrouwd hebben gemaakt met de handleiding van de kniklader, alle hulpstukken die worden gebruikt en alle veiligheidsinstructies voordat ze de apparatuur gebruiken. Het is verboden om de apparatuur voor andere doeleinden of op een andere manier te gebruiken dan wordt beschreven in deze handleiding. Houd deze handleiding gedurende de hele levensduur van de apparatuur bij de hand. Als u de apparatuur verkoopt of overdraagt, vergeet dan niet om deze handleiding aan de nieuwe eigenaar te geven. Als de handleiding kwijt of beschadigd is, kunt u een nieuwe aanvragen bij uw Avant-dealer of de fabrikant.

Naast de veiligheidsinstructies in deze bedienershandleiding moet u ook alle arbeidsveiligheidsregels, plaatselijke wetten en andere voorschriften met betrekking tot het gebruik van de apparatuur in acht nemen. Met name de voorschriften met betrekking tot het gebruik van de apparatuur op openbare wegen moeten in acht worden genomen. Neem contact op met uw Avant-dealer voor meer informatie over plaatselijke eisen voordat u de kniklader op de weg gaat gebruiken.

Neem contact op met uw lokale AVANT dealer voor advies, toebehoren of elk ander probleem dat met het gebruik van de kniklader te maken heeft.

Deze handleiding is een vertaling van de originele instructies in het Engels. Vanwege de doorlopende productontwikkeling kunnen sommige details die in deze handleiding staan verschillen van uw apparatuur. Op de afbeeldingen in deze handleiding kunnen ook optionele apparatuur of functies staan die niet op dat moment verkrijgbaar zijn. We behouden ons het recht voor om de inhoud van de handleiding te veranderen zonder kennisgeving. Copyright © 2021 Avant Tecno Oy. Alle rechten voorbehouden.

Waarschuwingssymbolen die in deze handleiding worden gebruikt

De volgende waarschuwingssymbolen worden in deze handleiding gebruikt. Ze geven factoren aan waar rekening mee moet worden gehouden om het gevaar voor letsel of schade aan voorwerpen te voorkomen:



WAARSCHUWING WAARSCHUWINGSSYMBOL

Dit symbool betekent: **“Waarschuwing, let goed op! Dit heeft te maken met uw veiligheid!”**

Lees de boodschap die erop volgt goed, deze waarschuwt voor een onmiddellijk gevaar dat ernstige verwondingen kan veroorzaken.

Het waarschuwingssymbool zelf en met de bijbehorende veiligheidswaarschuwing erbij geeft belangrijke veiligheidsberichten aan in deze handleiding. Het wordt gebruikt om aandacht te vestigen op instructies met betrekking tot uw persoonlijke veiligheid of de veiligheid van anderen. Wees voorzichtig als u dit symbool ziet, het heeft te maken met uw veiligheid. Lees het bericht dat volgt goed door en informeer andere bedieners.

GEVAAR

Dit signaalwoord wijst op een gevaarlijke situatie die, als deze niet wordt vermeden, zal leiden tot de dood of ernstig letsel.

WAARSCHUWING

Dit signaalwoord wijst op een mogelijk gevaarlijke situatie die, als deze niet wordt vermeden, kan leiden tot ernstig letsel of de dood.

VOORZICHTIG

Dit signaalwoord wordt gebruikt als lichte verwondingen het gevolg kunnen zijn wanneer de instructies niet goed worden opgevolgd.

LET OP

Dit signaalwoord geeft informatie over de juiste bediening en onderhoud van de apparatuur.

Als de instructies bij het symbool niet in acht worden genomen, kan dit leiden tot storing van de apparatuur of andere schade aan eigendommen.

2. Beoogd gebruik

De AVANT duwborstel is een aanbouwwerktuig dat geschikt is voor gebruik met de compacte AVANT-knikladers die te zien zijn in Tabel 1. De duwborstel is een eenvoudige borstel voor algemeen gebruik, zonder bewegende delen, die het materiaal voor de borstel eenvoudigweg vooruit duwt. De borstel is ideaal om kleinere gebieden snel leeg te maken. De borstel is ook zeer handig bij het bestraten, om zand tussen de stenen te duwen. De borstel gaat lang mee en de borstelsegmenten kunnen naar behoefte worden vervangen.

De duwborstel kan ook recht op de voorkant van de Avant Industriegrijper met klem, de Mestvork of Boomgrijper worden geïnstalleerd zonder slangen te hoeven vervangen. Met de borstel kunt u takken en houtsnippers uit de omgeving verwijderen zonder de bestuurdersstoel te hoeven verlaten. Er kunnen zijborstels op de duwborstel worden geïnstalleerd, die verkrijgbaar zijn als optie. Als de duwborstel wordt gebruikt met AVANT boomgrijper of mestvork, is de optionele adapter voor de mestvork of koppelingsbeugel voor de boomgrijper noodzakelijk.

De duwborstel is niet ontworpen voor een ander gebruik dan in deze handleiding wordt gespecificeerd en mag niet worden gebruikt voor andere doeleinden dan de bedoelde.

Het aanbouwwerktuig heeft een onderhoudsvriendelijk ontwerp. De bestuurder kan het routine-onderhoud zelf uitvoeren. Niet alle reparatiewerkzaamheden kunnen worden uitgevoerd door de bestuurder en veeleisende reparatie- en onderhoudswerkzaamheden moeten worden overgelaten aan professioneel personeel. Alle onderhoudswerkzaamheden moeten worden uitgevoerd met gebruik van geschikte veiligheidsapparatuur. Reserveonderdelen moeten identiek zijn aan de originele specificaties, wat kan worden gegarandeerd door alleen originele reserveonderdelen te gebruiken. Er kan een aparte reserveonderdelencatalogus verkrijgbaar zijn; neem contact op met uw Avant-dealer.

Maak uzelf vertrouwd met de instructies uit de handleiding met betrekking tot reparaties en onderhoud. Neem contact op met uw AVANT-leverancier als u andere vragen heeft over het gebruik of het onderhoud van de apparatuur of als u reserveonderdelen of onderhoudsservice nodig heeft.

Tabel 1 - Duwborstel - Compatibiliteit met Avant-knikladers

Model		220	313S	419	520 523 R20	630 R35 635	735 745	850	e5
		225 225LPG	320S	420 423	525LPG R28 528 530	640 645i 650i	750 755i 760i	860i	e6
A449770	1200 mm	•	•	•	(•)	(•)	(•)	(•)	(•)
A437121	1500 mm	•	•	•	•	•	•	•	•
A447153	2000 mm	•	•	•	•	•	•	•	•

Het wordt aangeraden om het toebehoren alleen te gebruiken met knikladers die zijn gemarkeerd met in Tabel 1. Bij gebruik met modellen die zijn gemarkeerd met () is het mogelijk dat de volledige prestaties niet worden behaald. Er zijn diverse breedte-opties beschikbaar voor verschillende taken en knikladermodellen. Neem contact op met uw Avant-dealer voor compatibiliteit met een model dat niet in de tabel staat.

3. Veiligheidsinstructies voor het gebruik van het hulpstuk

Vergeet niet dat veiligheid het resultaat is van diverse factoren. De combinatie kniklader-hulpstuk is zeer krachtig en een onjuist of nalatig gebruik of onderhoud kan ernstig persoonlijk letsel of schade aan voorwerpen veroorzaken. Daarom moeten alle bestuurders zichzelf zorgvuldig vertrouwd maken met het correcte gebruik en de handleidingen van zowel de kniklader als het hulpstuk voordat ze beginnen. Gebruik het hulpstuk niet als u niet volledig bekend bent met de werking en de daarmee samenhangende gevaren.



GEVAAR

Misbruik, nalatig gebruik, of het gebruik van een toebehoren dat in slechte staat is, kan gevaar van ernstige verwondingen veroorzaken. Maak uzelf vertrouwd met de bediening van de kniklader, de correcte koppelingsprocedure en de juiste manier om het hulpstuk te bedienen in een veilig gebied. Bestudeer met name hoe u de apparatuur op een veilige manier kunt stoppen. Lees alle veiligheidsvoorzorgsmaatregelen goed door.

Lees alle veiligheidsinstructies goed door voordat u het hulpstuk gebruikt.



WAARSCHUWING

- Als u een aanbouwwerktuig aan de kniklader bevestigt, **zorg er dan voor dat de borgpennen van de snelkoppelingsplaat van de kniklader in de laagste positie zijn en dat ze het aanbouwwerktuig aan de kniklader hebben vergrendeld.** Hef en verplaats nooit onvergrendelde aanbouwwerktuigen.
- Dit aanbouwwerktuig is ontworpen om te worden gebruikt door één bestuurder tegelijk. Laat andere personen niet in de buurt van de gevarezone van de apparatuur komen als deze in gebruik is.
- Transporteer het aanbouwwerktuig altijd zo laag mogelijk om het zwaartepunt laag te houden en houd de telescopische laadarm ingetrokken tijdens het rijden.
- **Gevaar voor verbrijzeling - Kom nooit onder de laadarm of het aanbouwwerktuig en laat niemand anders eronder komen.** De stabiliteit van de kniklader kan veranderen als u de bestuurdersstoel verlaat, waardoor de machine kan kantelen. Vergeet nooit dat de laadarm onverwacht omlaag kan komen door stabiliteitsverlies, mechanische storingen, of als iemand anders aan de bedieningsorganen van de kniklader komt, met gevaar voor verbrijzeling tot gevolg. De kniklader is niet bedoeld om een last een lange periode opgeheven te houden. Breng het aanbouwwerktuig stevig omlaag op de grond voordat u de bestuurdersstoel verlaat en laat nooit iemand onder de laadarm of het aanbouwwerktuig komen.
- **Gevaar om geraakt te worden bij een plotselinge stop - Nooit met hoge snelheid gebruiken tenzij u er zeker van kunt zijn dat er geen obstakels in het werkgebied zijn.** De kniklader kan plotseling stoppen als hij een obstakel raakt. Controleer het werkgebied en verwijder of markeer alle obstakels op de vloer die u met de borstel kan raken. Gebruik altijd uw veiligheidsriem en rijd voorzichtig.
- **Verstikkingsgevaar - Gebruik de kniklader nooit binnen of in slecht geventileerde gebieden.** Zorg voor voldoende ventilatie als u binnen werkt. Gebruik de kniklader niet in afgesloten ruimten, los van het motor- of brandstoftype. Uitlaatgassen kunnen zich concentreren in gevaarlijke niveaus.
- Let goed op de omgeving en op andere personen en machines die in de buurt bewegen. Let goed op de contouren van het terrein en andere gevaren, zoals takken en bomen, die dicht bij de bestuurder kunnen komen, losse stenen en gladde oppervlakken.


WAARSCHUWING

- Gebruik het hulpstuk nooit om personen op te tillen of of te vervoeren of als werkplatform, zelfs niet tijdelijk.
- Gebruik alleen hulpstukken die in goede staat zijn. Controleer het hulpstuk regelmatig grondig. Wijzig het hulpstuk niet op een manier die de veiligheid aantast. Het is verboden om gaten te boren in het hulpstuk, en lassen of andere manieren om haken of andere voorwerpen op het hulpstuk te bevestigen, zijn streng verboden.
- Schakel de kniklader uit en plaats het aanbouwwerktuig op een veilige plaats, zoals getoond in de Veilige stopprocedure, voordat u reinigings-, onderhouds- of aanpassingswerkzaamheden uitvoert.
- Gebruik de apparatuur alleen voor het beoogde doel. Een ander gebruik kan onnodige veiligheidsrisico's met zich meebrengen en de apparatuur kan beschadigd raken.
- Zorg ervoor dat de kniklader is uitgerust met de benodigde veiligheidscomponenten en dat deze werkend zijn. De veiligheidsriem moet worden gebruikt. Als er specifieke gevaren zijn met betrekking tot het bedrijfsgebied, gebruik dan de juiste veiligheidsapparatuur.
- Lees ook de veiligheidsinstructies en het correcte gebruik van de kniklader in de gebruikershandleiding van de kniklader.

Extra veiligheidsmaatregelen als de duwborstel wordt gebruikt met de Avant industriegrijper met klem, mestvork of boomgrijper

WAARSCHUWING

- **Risico van verkeerd gebruik - Lees altijd de handleiding van alle machines die u gebruikt.** Houd alle bedienershandleidingen beschikbaar voor alle gebruikers. Gebruik de apparatuur niet als u niet alle handleidingen beschikbaar heeft. Neem contact op met uw Avant-dealer voor nieuwe exemplaren van de handleidingen.
- **Door plotselinge bewegingen kan de kniklader omvallen - Gebruik de bedieningsorganen van de kniklader op een langzame en kalme manier.** Wees voorzichtig als u de last optilt tot een hoog niveau of als u een last van een hoge plaats aftilt. Vermijd plotselinge veranderingen van snelheid of richting om de kniklader in balans te houden, met name bij het verplaatsen van zware lasten. Rijd langzaam en voorzichtig, met name op hellend terrein of gladde oppervlakken.
- **Gevaar voor kantelen - Houd lasten dicht bij de grond tijdens het rijden.** Het verplaatsen van zware lasten kan het zwaartepunt van de kniklader verplaatsen waardoor de kniklader kan kantelen. Transporteer lasten voor de beste stabiliteit altijd zo laag mogelijk en zo dicht mogelijk bij de kniklader, met de telescopische laadarm helemaal ingetrokken om het zwaartepunt laag te houden.
- Pas op voor de sterke grijper. Houd uw handen en voeten uit de buurt van bewegende onderdelen en zorg ervoor dat het gereedschap niet kan bewegen voordat u erbij in de buurt komt.
- Houd altijd een veilige afstand van ten minste twee meter tussen het gereedschap en personen.
- Houd het knikpunt in rechte positie bij het verplaatsen van zware lasten. Bij het draaien van het knikpunt, kan de kniklader voorover kantelen.
- Zorg ervoor dat het oppervlak de totale last kan dragen. Volg ook de juiste bandenspanningsinstellingen op.
- Houd u aan de maximumlast die staat aangegeven in de gebruikshandleiding van de kniklader. Wees met name voorzichtig als de indicator van de laadsensor wordt geactiveerd, als uw kniklader een laadsensorsysteem heeft.



Gevaar voor verbrijzeling - Onder de laadarm of aanbouwwerktuig komen kan ernstige verwondingen of overlijden veroorzaken. Kom nooit onder de laadarm en zorg ervoor dat anderen niet in de buurt van de opgeheven laadarm of aanbouwwerktuigen komen. Het is gevaarlijk om onder een opgeheven aanbouwwerktuig of laadarm te komen, omdat de laadarm omlaag kan komen door stabiliteitsverlies, mechanische storingen of als iemand anders aan de besturingsorganen van de kniklader komt. Breng het aanbouwwerktuig stevig omlaag op de grond in een veilige positie voordat u de bestuurdersstoel verlaat.

Vergeet niet dat de laadarm zelfs omlaag kan worden gebracht of kan worden gekanteld als de motor is uitgeschakeld (gevaar voor verbrijzeling). De kniklader is niet bedoeld om een last een lange periode opgeheven te houden. Breng het aanbouwwerktuig altijd omlaag in een veilige positie voordat u de bestuurdersstoel verlaat.



3.1 Persoonlijke beschermingsmiddelen

Vergeet niet om de juiste persoonlijke beschermingsmiddelen te dragen:



- Het geluidsniveau op de bestuurdersstoel kan 85 dB(A) overschrijden, afhankelijk van het knikladermodel en de bedrijfscyclus. Langdurige blootstelling aan hard geluid kan leiden tot gehoorbeschadiging. Gebruik gehoorbescherming wanneer u met de kniklader werkt.



- Draag veiligheidshandschoenen.



- Gebruik veiligheidslaarzen wanneer u met de kniklader werkt.



- In sommige werkgebieden kan het gebruik van het aanbouwwerktuig de verspreiding van stof veroorzaken. Bescherm uzelf tegen stof met een ademhalingsmasker.

3.2 Veilige afsluitprocedure

Veilige positie van het aanbouwwerktuig, voordat u in de buurt van de laadarm komt:



WAARSCHUWING

Breng het aanbouwwerktuig altijd in een veilige positie voordat u in de buurt van het aanbouwwerktuig komt. Een veilige positie voorkomt onbedoelde bewegingen van het aanbouwwerktuig en de laadarm. Let op dat het aanbouwwerktuig zelfs kan bewegen als de motor van de kniklader is uitgeschakeld. Veilige stopprocedure:

- Breng de laadarm helemaal omlaag en plaats het aanbouwwerktuig plat op de grond.
- Schakel de motor van de kniklader uit en vergrendel de parkeerrem.
- Zorg ervoor dat de machine niet gestart kan worden, verwijder de contactsleutel.

4. Technische specificaties

Tabel 2 - Duwborstel - Specificaties

Productnummer	A449770	A437121	A447153
Installatie:	Kan worden geïnstalleerd op een Avant snelkoppelingsplaat of op een industriegrijper met klem, boomstammenklem of mestvork		
Totale lengte:	252 mm	252 mm	252 mm
Totale breedte:	1 217 mm	1 517 mm	2 017 mm
Werkbreedte:	1 200 mm	1 500 mm	2 000 mm
Gewicht:	60 kg	69 kg	83 kg
Compatibele AVANT-knikladers:	Zie Tabel 1 Beoogd gebruik		
Opties			
Zijborstel (2 stuks)	A447166		
Adapter voor mestvork	A447080		
Koppelingsbeugel voor boomgrijper	A449113		

4.1 Veiligheidslabels en belangrijkste componenten van het hulpstuk

Hieronder staan de labels en markeringen op het toebehoren. Deze moeten zichtbaar en leesbaar zijn op de apparatuur. Vervang onduidelijke of ontbrekende labels. Nieuwe stickers zijn verkrijgbaar via uw verkoper of via de contactinformatie op de omslag.



WAARSCHUWING

Zorg ervoor dat alle waarschuwingsstickers leesbaar zijn. De waarschuwingslabels bevatten belangrijke veiligheidsinformatie en ze helpen de gevaren met betrekking tot de apparatuur te identificeren en te onthouden. Vervang beschadigde of ontbrekende waarschuwingslabels door nieuwe.



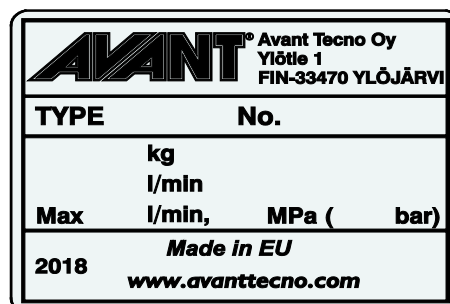
A46771



A46772



A46799

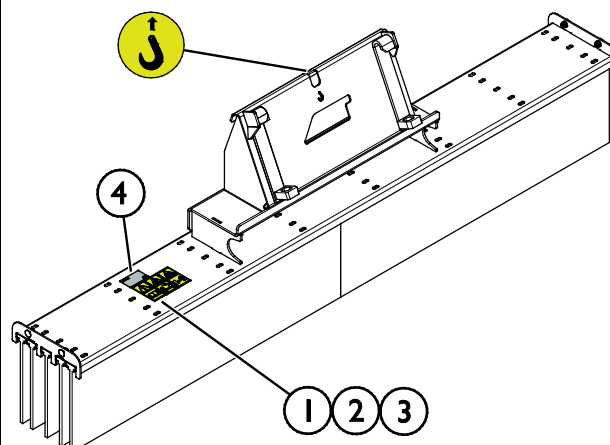


Identificatieplaatje hulpstuk A449778 / A437491 / A447155

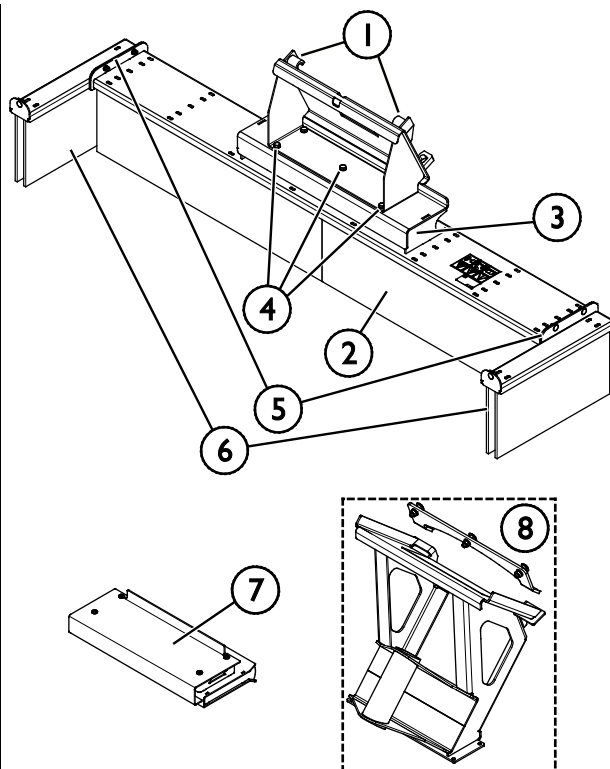
Om een nieuwe sticker aan te brengen: Reinig het oppervlak grondig om al het vet te verwijderen. Laat het helemaal drogen. Verwijder de bescherm laag van de sticker en duw de sticker stevig vast. Raak de lijm op de sticker niet aan.

Tabel 3 - Plaats van stickers en waarschuwingsberichten

	Sticker	Waarschuwing
1	A46771	Gevaar bij verkeerd gebruik - Lees instructies voor gebruik.
2	A46772	Gevaar voor verbrijzeling - Kom niet onder hangende lasten; blijf uit de buurt van omhoog gebrachte apparatuur.
3	A46799	Pas op voor weggeslingerde voorwerpen; blijf op een veilige afstand van de apparatuur (minstens 2 meter).
4	A449778 / A437491 / A447155	Identificatieplaatje aanbouwwerktuig


Tabel 4 - Duwborstel - Hoofdcomponenten

1	Standaard-koppelingsadapter met Avant-snelkoppelingsbeugels
2	Borstel
3	Bevestigingsframe voor koppelingsadapters
4	Bouten (5 stuks) voor koppelingsadapters
5	Borgplaat voor borstelementen (2 stuks)
6	Zijborstel (2 stuks) (optie)
7	Adapter voor mestvork (optie)
8	Koppelingsbeugel voor boomgrijper (optie)



5. Het hulpstuk bevestigen

Het bevestigen van het aanbouwwerktuig aan de kniklader gaat snel en makkelijk, maar het moet voorzichtig gebeuren. Het aanbouwwerktuig wordt aan de laadarm gemonteerd met de snelkoppelplaat op de laadarm en het contragedeelte op het aanbouwwerktuig.

Als het aanbouwwerktuig niet aan de kniklader is vergrendeld, kan het losraken van de kniklader en een gevaarlijke situatie veroorzaken. Rijd nooit met de kniklader en breng de laadarm nooit omhoog als het aanbouwwerktuig niet volledig is vergrendeld. Volg altijd de onderstaande koppelingsprocedure om gevaarlijke situaties te voorkomen. Denk ook aan de veiligheidsinstructies in deze handleiding.



WAARSCHUWING

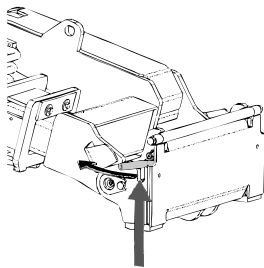
Gevaar voor verbrijzeling - Zorg ervoor dat onvergrendelde toebehoren niet kunnen bewegen of omvallen. Blijf niet in het gebied tussen het hulpstuk en de kniklader. Bevestig het hulpstuk alleen op een platte ondergrond.

Verplaats of hef nooit hulpstukken die niet zijn vergrendeld.

5.1.1 De voorste borstel installeren

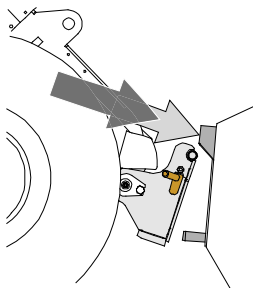
Avant snelkoppelingssysteem:

Stap 1:



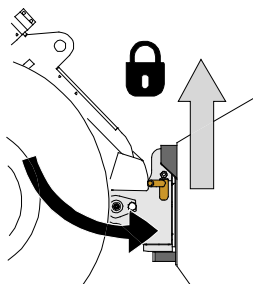
- Til de borgpennen van de snelkoppelingsplaat van de kniklader op en draai ze achteruit in de gleuf zodat ze vergrendeld zijn in de bovenste positie.
- Als uw kniklader is voorzien van een vergrendelingssysteem voor hydraulische aanbouwwerktuigen, raadpleeg dan de aanvullende instructies over het gebruik van het vergrendelingssysteem in de handleiding van de kniklader.
- Zorg ervoor dat de hydraulische slangen en de elektriciteitskabels zo zijn geplaatst dat ze niet tussen de koppelingsplaat van de kniklader en het aanbouwwerktuig komen, en dat ze niet worden platgedrukt of tegen scherpe randen schuren.

Stap 2:



- Draai de snelkoppelingsplaat hydraulisch in een scheef vooruit gekantelde positie.
- Rijd de kniklader op het aanbouwwerktuig. Als uw kniklader is uitgerust met een telescopische laadarm, kunt u deze gebruiken om bij de koppelingsbeugels van het aanbouwwerktuig te komen.
- Lijn de bovenste pennen van de snelkoppelingsplaat van de kniklader zo uit dat ze onder de bijbehorende beugels van het aanbouwwerktuig zijn.

Stap 3:



- Breng de laadarm iets omhoog; trek de besturingshendel van de laadarm achteruit om het aanbouwwerktuig iets van de grond te tillen.
- Draai de besturingshendel van de laadarm naar links om het onderste deel van de snelkoppelingsplaat op het aanbouwwerktuig te draaien.
- Vergrendel de borgpennen met de hand of gebruik de hydraulische vergrendeling.
- **Controleer altijd of de beide borgpennen goed zijn vergrendeld.**



WAARSCHUWING

Gevaar voor verbrijzeling - Voorkom het kantelen van het aanbouwwerktuig.

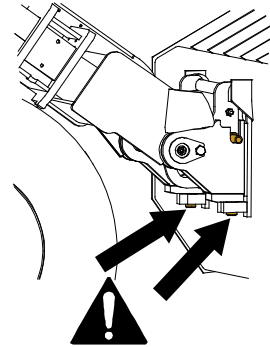
Overmatig kantelen of heffen van een onvergrendeld aanbouwwerktuig vergroot het risico dat het omvalt. Gebruik de automatische vergrendeling van de borgpennen niet als het aanbouwwerktuig meer dan een meter boven de grond wordt opgeheven. Als de borgpennen niet in de normale positie terugkeren tijdens het kantelen, kantel of hef het aanbouwwerktuig dan niet verder. Breng het aanbouwwerktuig omlaag tot op de grond en breng de vergrendeling met de hand aan.



WAARSCHUWING

Gevaar voor vallende voorwerpen - Zorg ervoor dat het gereedschap niet valt.

Een gereedschap dat niet volledig aan de kniklader is vergrendeld, kan op de laadarm vallen of naar de bestuurder toe, of onder de kniklader vallen tijdens het rijden, waardoor de kniklader niet meer onder controle is. Verplaats of hef nooit gereedschappen die niet zijn vergrendeld. Zorg er voordat u het gereedschap verplaatst of optilt voor dat de borgpennen in de laagste positie zijn en aan beide zijden door de bevestigingen op het gereedschap heen komen.



WAARSCHUWING

Controleer of de kniklader compatibel is met het aanbouwwerktuig. De stabiliteit van de kniklader, mogelijke overbelasting van het aanbouwwerktuig en de compatibiliteit van de besturingssystemen van de kniklader moeten worden gecontroleerd, naast de mechanische compatibiliteit van het aanbouwwerktuig. Als u het aanbouwwerktuig gebruikt met een kniklader die niet geschikt is voor gebruik van het model van uw aanbouwwerktuig, bestaat het gevaar van kantelen, schade aan het aanbouwwerktuig door overbelasting en risico's met betrekking tot ongecontroleerde bewegingen van het aanbouwwerktuig en zijn onderdelen. Als uw kniklader niet vermeld staat in Tabel 1 op pagina 6, raadpleeg dan uw Avant-dealer voordat u dit aanbouwwerktuig gebruikt.

6. Het toebehoren gebruiken

Controleer het hulpstuk en de werkomgeving nogmaals voordat u begint te werken en controleer of alle obstakels zijn verwijderd uit de werkomgeving. Een snelle inspectie van de apparatuur en de werkomgeving voor gebruik is belangrijk om de veiligheid en de beste prestaties van de apparatuur te garanderen.



WAARSCHUWING

Rijd niet over personen heen - Controleer de omgeving voordat u gaat rijden. Kijk altijd in de richting waarin de kniklader beweegt. Controleer voordat u achteruit gaat rijden altijd of omstanders, met name kinderen, op een veilige afstand zijn om ongevallen te voorkomen.

6.1 Controles voor gebruik

- Gebruik de borstel alleen wanneer alle pennen zijn vergrendeld en op hun plaats zijn bevestigd.
- Controleer de algemene staat van het aanbouwwerktuig en de kniklader.
- Als u een aanbouwwerktuig op de kanteladapter bevestigt, vergeet dan niet dat de borgpennen altijd handmatig moeten worden bevestigd.
- Zorg ervoor dat omstanders op veilige afstand zijn als u de apparatuur bedient. Laat niemand het gevarengedebied van de laadarm betreden of recht voor de kniklader staan. Controleer ook of het veilig is om met de kniklader achteruit te rijden. Neem nooit aan dat omstanders blijven staan waar u ze voor het laatst hebt gezien; met name kinderen voelen zich vaak aangetrokken tot de bewegende apparatuur.
- Bestuur het aanbouwwerktuig en de besturingen van de kniklader alleen als u op de bestuurdersstoel zit. Zorg ervoor dat de kniklader en het aanbouwwerktuig veilig en op de bedoelde manier worden gebruikt. Laat kinderen de apparatuur niet bedienen.
- Gebruik de kniklader of de aanbouwwerktuigen nooit als u onder invloed bent van alcohol, drugs, medicijnen die uw beoordelingsvermogen kunnen beïnvloeden of slaperigheid kunnen veroorzaken, of als u op een andere manier niet medisch in staat bent om de apparatuur te bedienen.
- Denk aan de juiste werkmethode en verlaat de bestuurdersstoel alleen als dat echt nodig is. Oefen het gebruik van het aanbouwwerktuig en de bediening van de kniklader in een veilig gebied. Als u niet bekend bent met het specifieke knikladermodel, wordt aangeraden om het gebruik te oefenen zonder aanbouwwerktuig.

6.2 Kwalificaties van de bestuurder

Iedereen die het toebehoren wil gebruiken, moet:

- Weten wat het beoogde gebruik van het toebehoren is.
- Weten hoe de kniklader veilig moet worden gebruikt in verschillende werkomstandigheden.
- De instructies voor het gebruik van het toebehoren in deze gebruikshandleiding lezen en ze altijd opvolgen.
- Deze handleiding en de gebruikshandleiding van de kniklader bij de hand houden.
- Zorg ervoor dat de kniklader en het hulpstuk veilig en op de bedoelde manier worden gebruikt.
- Kinderen de apparatuur nooit laten bedienen.
- Bedien de kniklader of de hulpstukken niet als u onder de invloed bent van alcohol, drugs, medicijnen die uw beoordelingsvermogen kunnen beïnvloeden of slaperigheid kunnen veroorzaken, of als u op een andere manier niet medisch in staat bent om de apparatuur te bedienen.
- Alle eventuele door de werkgever verplichte trainingen voor gebruik voltooien.

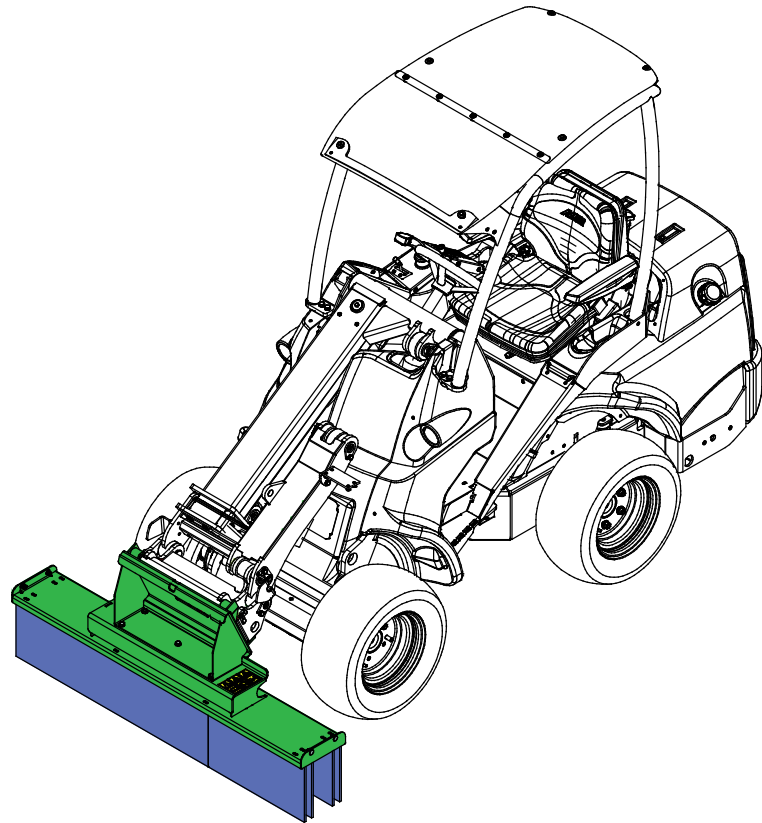
6.3 De duwborstel gebruiken

Het aanbouwwerktuig in de juiste werkpositie zetten

De juiste positie van de duwborstel hangt af van het materiaal dat wordt verplaatst en van het type oppervlak.

De borstel werkt het efficiëntst wanneer de snelkoppelingsbeugel in een iets vooruit gekantelde positie wordt gezet en er een lichte belasting op wordt aangebracht, zoals op de afbeelding hiernaast te zien is.

Als er een geschikte positie is gevonden, til dan de laadarm op door de besturingshendel van de laadarm alleen in de lengte te bedienen. Op die manier wordt de juiste positie behouden wanneer het aanbouwwerktuig omlaag wordt gebracht.



Bedrijfsnelheid

Stel de snelheid van de kniklader in afhankelijk van het gehanteerde oppervlak en de bedrijfsomstandigheden. Een matige knikladersnelheid is gewoonlijk voldoende om het oppervlak op te borstelen.

Prestaties

Het is mogelijk om borstelementen te verwijderen wanneer er een meer intense werking nodig is. Door de middelste elementen te verwijderen, ontstaat er bijvoorbeeld meer ruimte voor takken en andere voorwerpen. Zie de afbeelding hiernaast en zie pagina 28.

LET OP

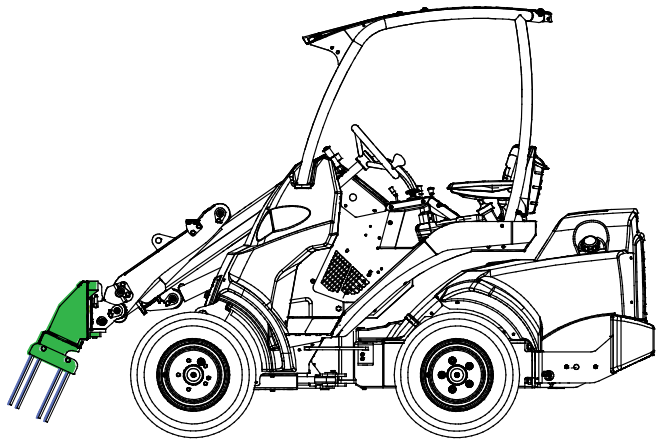
Duw niet te veel op de borstel om beschadiging en snel verslijten van de borstelharen te voorkomen. Duw niet zo hard op de borstel dat de voorkant van de kniklader aanzienlijk lichter wordt. Ook door te hard duwen op de borstel worden de borstelprestaties verminderd.

LET OP

Laat de borstel niet tegen de grond gedrukt wanneer deze aan de kniklader is bevestigd. Het gewicht van de laadarm kan de borstelharen permanent verbuigen. Verwijder de borstel van de kniklader voor opslag.

6.3.1 Transportpositie

Til de duwborstel van de vloer voordat u gaat rijden voor transport. Houd de kniklader stabiel. Transporteer het aanbouwwerktuig altijd zo laag en dichtbij de grond als mogelijk is. Houd de telescopische laadarm ingetrokken tijdens het rijden.



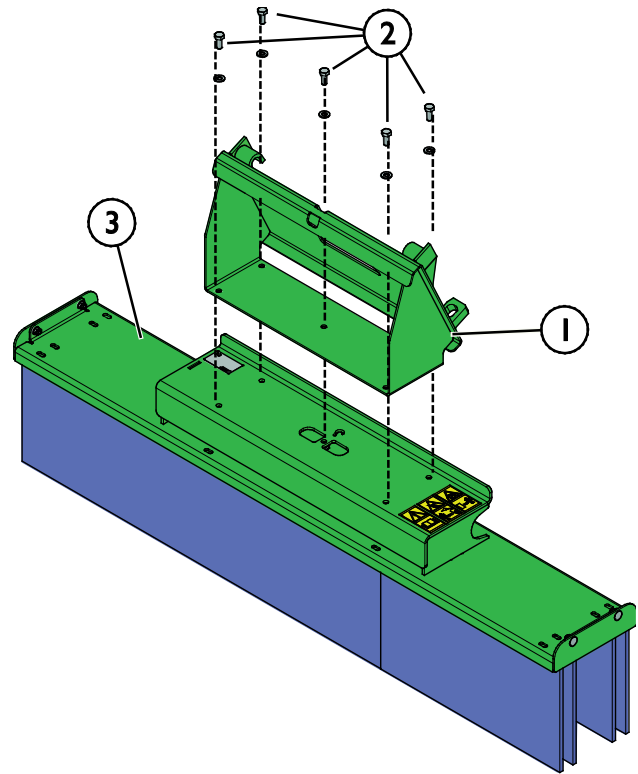
WAARSCHUWING

Houd de kniklader stabiel. Transporteer het aanbouwwerktuig altijd zo laag en dichtbij de grond als mogelijk is. Houd de telescopische laadarm ingetrokken tijdens het transport.

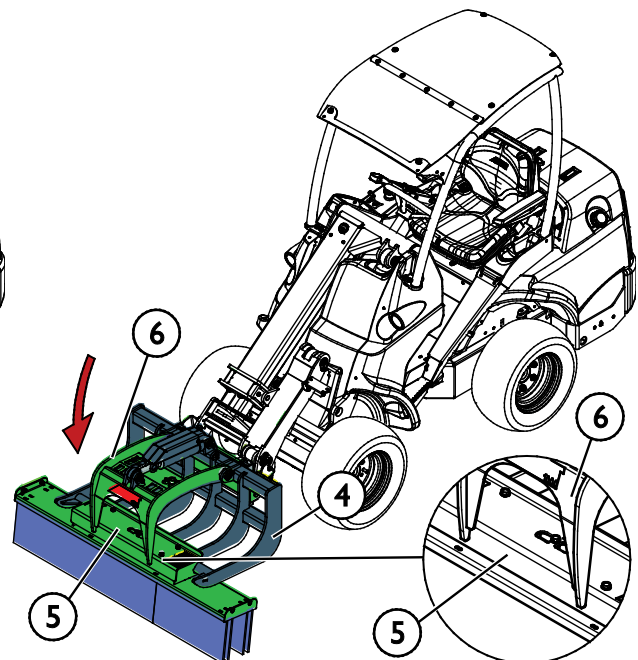
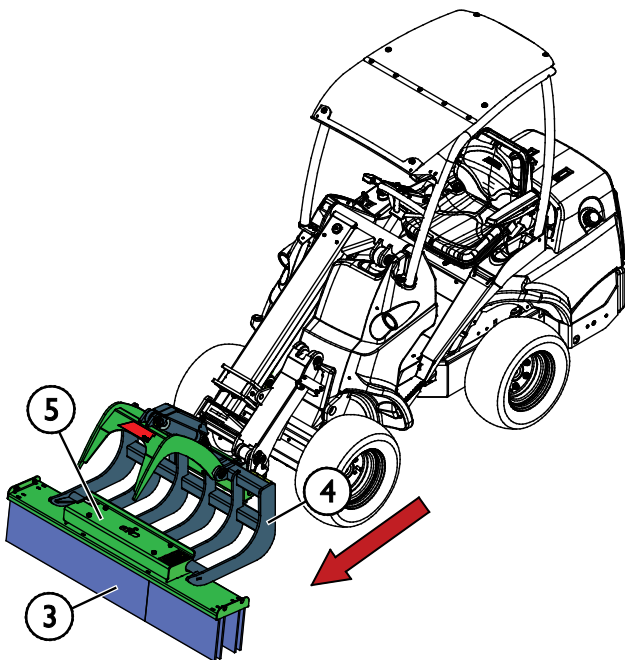
6.3.2 De duwborstel gebruiken met de industriegrijper met klem

De duwborstel beginnen te gebruiken met de industriegrijper met klem

1. Draai de bevestigingsbouten (2) los en verwijder het frame (1) van de duwborstel (3).



2. Rijd de kniklader die is uitgerust met de Avant Industriegrijper met klem (4) naast de duwborstel (3). Schuif de vorken van de Industriegrijper met klem (4) in de snelkoppelingsbehuizing (5) van de duwborstel (3) zoals staat aangegeven op de onderstaande afbeelding.
3. Vergrendel het aanbouwwerktuig door de grijper (6) omlaag te brengen op de snelkoppelingsbehuizing (5) zoals staat aangegeven op de onderstaande afbeelding.





WAARSCHUWING

Gevaar voor ernstig letsel - Zorg ervoor dat er geen andere personen in de buurt van het werkgebied zijn. Laat andere personen niet dichterbij dan 2 meter van de grijper, de gevarezone van de laadarm of direct voor of achter de kniklader komen. Beweeg voorzichtig en rustig in de buurt van mensen of dieren. Controleer ook of het veilig is om met de kniklader achteruit te rijden.

Het werk kan worden gestart wanneer de industriegrijper met klem is gemonteerd en de hydraulische koppelingen zijn aangesloten volgens de instructies. Controleer het aanbouwwerktuig nogmaals voordat u begint te werken.

- Controleer of er geen hydraulische slangen worden dichtgeknepen of uitgerekt bij de standen van het aanbouwwerktuig of de laadarm van de kniklader.
- Denk aan de juiste werkmethoden en stap niet onnodig uit de kniklader.

De duwborstel gebruiken met de industriegrijper met klem

Als de duwborstel wordt gebruikt terwijl deze op de industriegrijper met klem is gemonteerd, ga dan op dezelfde manier te werk als wanneer de borstel apart wordt gebruikt. Kantel het aanbouwwerktuig voorzichtig, omdat kleine aanpassingen te veel druk op de borstel kunnen leggen.

6.4 De duwborstel gebruiken met andere aanbouwwerktuigen

Het werk kan worden gestart wanneer de Avant mestvork of boomgrijper is gemonteerd. Controleer het aanbouwwerktuig nogmaals voordat u begint te werken.

- Controleer of er geen hydraulische slangen worden dichtgeknepen of uitgerekt bij de standen van het aanbouwwerktuig of de laadarm van de kniklader.
- Denk aan de juiste werkmethoden en stap niet onnodig uit de kniklader.



WAARSCHUWING

Gevaar voor verbrijzeling - De scherpe tanden van het toebehoren en de grijper kunnen ernstig letsel veroorzaken. Zorg ervoor dat er geen andere personen in het werkgebied zijn en blijf op veilige afstand van personen of boerderijdieren. Breng de grijper omlaag voordat u met de kniklader gaat rijden. Stop de kniklader volgens de veilige stopprocedure voordat u in de buurt van het toebehoren komt.

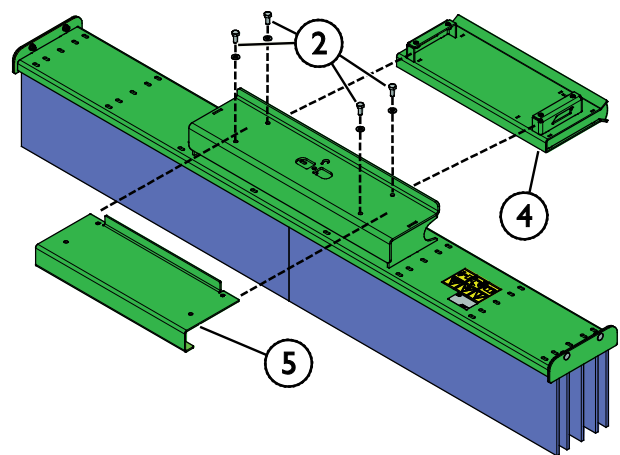
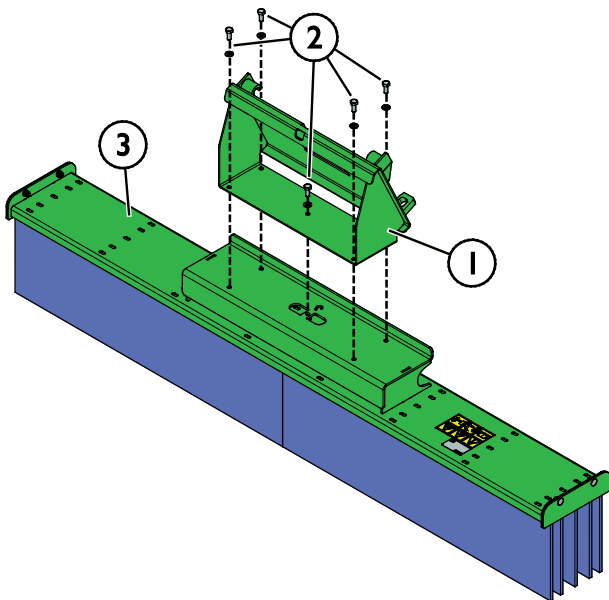


6.4.1 De duwborstel gebruiken met de boomgrijper

De duwborstel beginnen te gebruiken met de mestvork

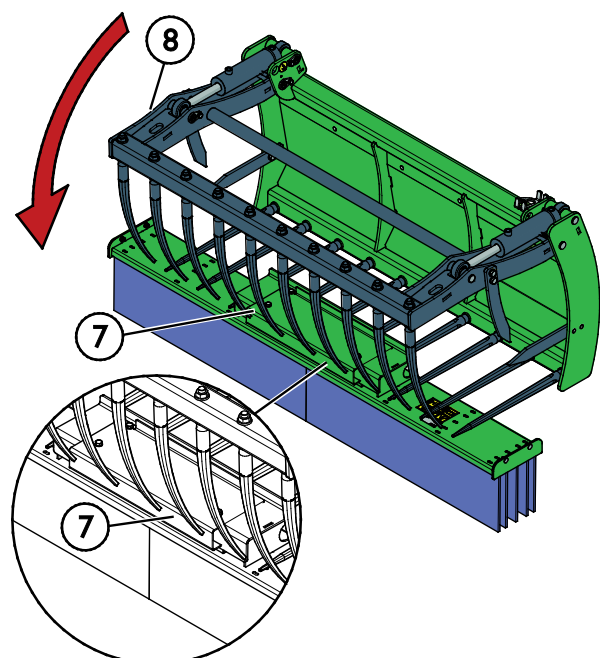
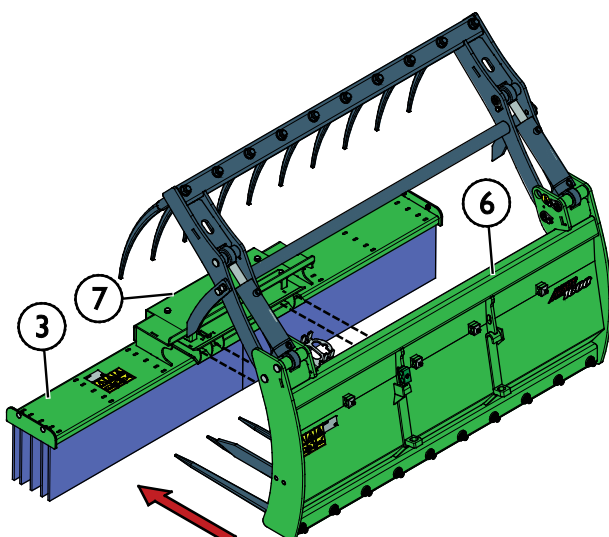
Installeer de optionele mestvorkadapter met gebruik van bestaande bevestigingspunten.

1. Draai de bevestigingsbouten [5 stuks] (2) los en verwijder de standaard-koppelingsadapter (1) van de duwborstel (3).
2. Bevestig het onderste frame (4) van de mestvorkkoppelingsadapter in de behuizing van de duwborstel en het bovenste frame (5) op de duwborsteladapter, zoals op de onderstaande afbeelding. Gebruik bestaande bevestigingsbouten [4 stuks] (2) om de koppelingsadapter te bevestigen.



3. Rijd de knikklader die is uitgerust met de mestvork (6) naast de koppelingsadapter van de duwborstel (3). Schuif de vorken van de mestvork (6) in de adapter (7) van de duwborstel (3) zoals staat aangegeven op de onderstaande afbeelding.
4. Vergrendel het aanbouwwerktuig door de grijper (8) omlaag te brengen op de snelkoppelingsadapter (7) zoals staat aangegeven op de onderstaande afbeelding.

De adapter (7) is gemarkeerd met het XL-teken. Gebruik de sleuf die is gemarkeerd met het XL-teken voor XL-mestvorken.



De duwborstel gebruiken met de mestvork

Als de duwborstel wordt gebruikt terwijl deze op de mestvork is gemonteerd, ga dan op dezelfde manier te werk als wanneer de borstel apart wordt gebruikt. Kantel het aanbouwwerktuig voorzichtig, omdat kleine aanpassingen te veel druk op de borstel kunnen leggen.

De AVANT duwborstel is een aanbouwwerktuig dat geschikt is voor gebruik met de AVANT mestvorken die te zien zijn in Tabel 5.

Tabel 5 - Duwborstel - Compatibiliteit met Avant mestvork

Duwborstels		Mestvorken				XL mestvorken		
		A428328	A36299	A36313	A36319	A441007	A440998	A440586
		800 mm	900 mm	1050 mm	1300 mm	1300 mm	1450 mm	1600 mm
A449770	1200 mm	•	•	•	(•)	(•)	(•)	(•)
A437121	1500 mm	•	•	•	•	•	•	(•)
A447153	2000 mm	•	•	•	•	•	•	•

Het wordt aangeraden om de mestvork alleen te gebruiken met duwborstels die zijn gemarkeerd met • in Tabel 1. Bij gebruik met modellen die zijn gemarkeerd met (•), overschrijdt de breedte van de mestvork de breedte van de duwborstel en is het mogelijk dat de volledige prestaties niet worden behaald.

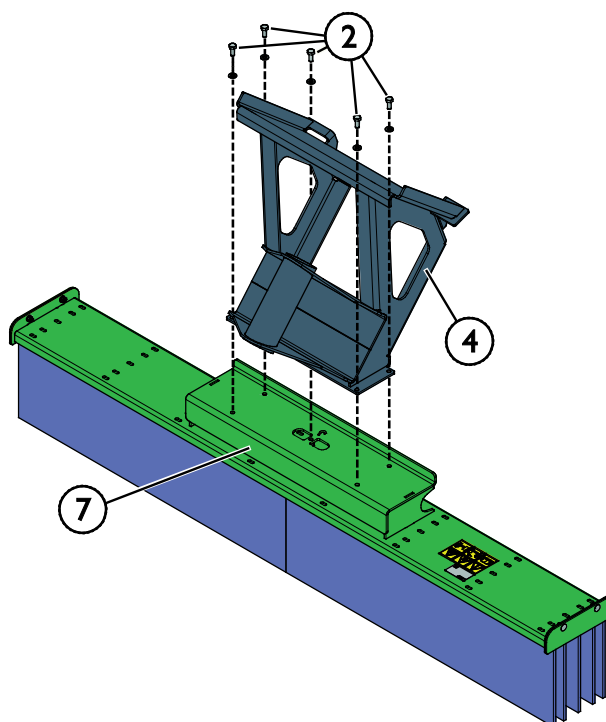
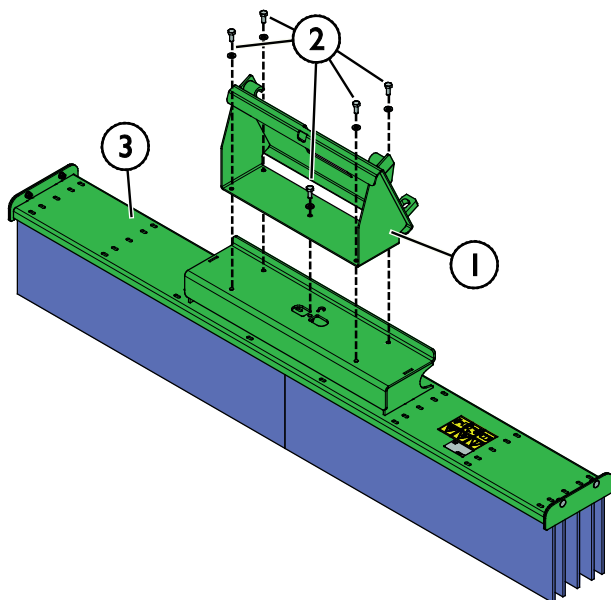
6.4.2 De duwborstel gebruiken met de boomgrijper

De optionele koppelingsbeugel maakt het mogelijk om de Avant boomgrijpers A37457 en A37456 te gebruiken met alle Avant duwborstel-breedten.

De duwborstel beginnen te gebruiken met de boomgrijper

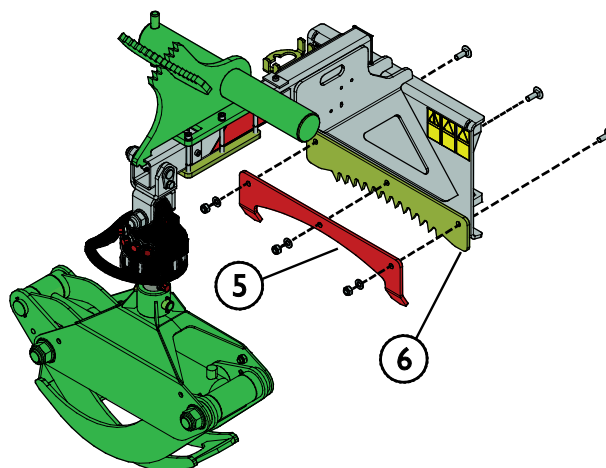
Installeer de optionele koppelingsbeugel met gebruik van bestaande bevestigingspunten.

1. Draai de bevestigingsbouten (2) los en verwijder de adapter (1) van de duwborstel (3).
2. Installeer het frame (4) van de koppelingsbeugel op de duwborsteladapter (7), zoals te zien is op de onderstaande afbeelding. Gebruik bestaande bevestigingsbouten (2) om de optie te bevestigen.



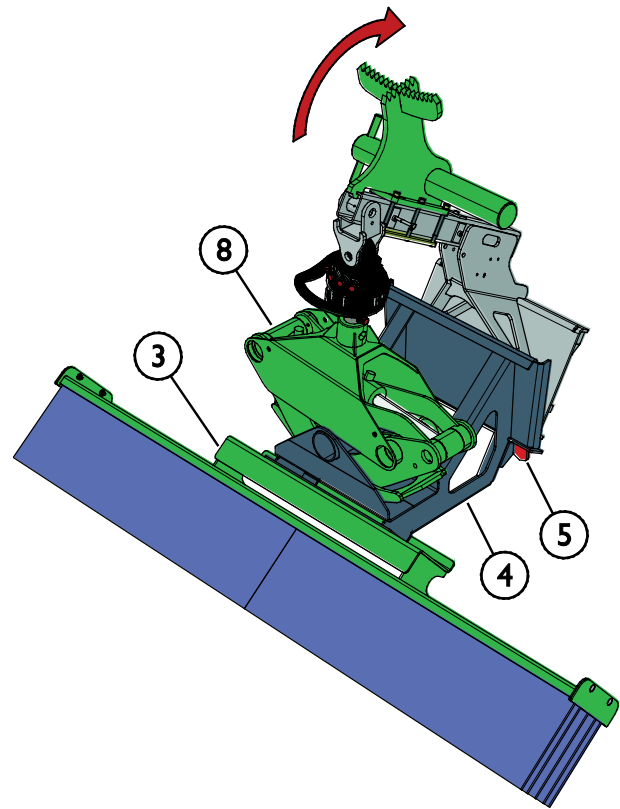
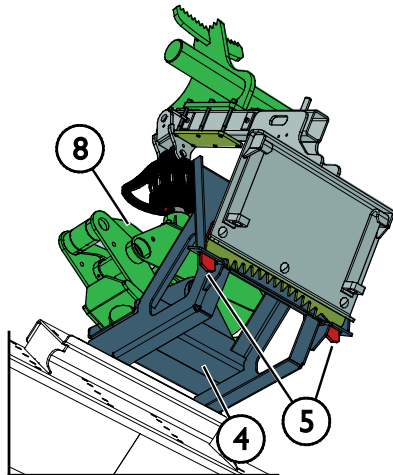
3. Bevestig de borgplaat (5) van de koppelingsbeugel op de tandrand (6) van de boomgrijper, zoals te zien is op de afbeelding hiernaast. Gebruik de langere bevestigingsschroeven die bij de optionele levering horen.

Zorg ervoor dat de klauwen van de borgplaat (5) naar de kniklader wijzen.



4. Rijd de kniklader die is uitgerust met de boomgrijper (8) naast de duwborstel (3) en open de grijper.
5. Kantel de boomgrijper iets omhoog zoals staat aangegeven met een pijl op de afbeelding hiernaast. De klauwen van de borgplaat (5) moeten tegen het platte oppervlak van de koppelingsbeugel (4) liggen. Pak de buis van de koppelingsbeugel (4) met de grijper van de boomgrijper (8).

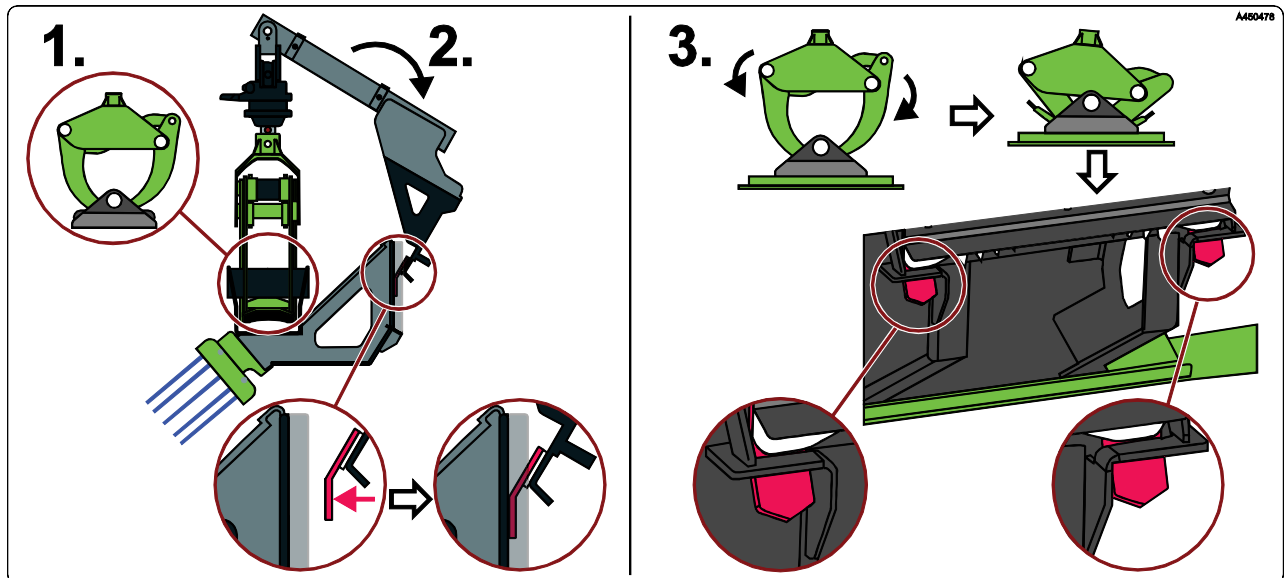
Sluit de grijper van de boomgrijper (8) helemaal; de klauwen van de borgplaat (5) zijn dan vergrendeld in de gleuven van de koppelingsbeugel (4) zoals te zien is op de afbeeldingen hiernaast.



6. Het aanbouwwerktuig is klaar voor gebruik wanneer de klauwen zijn uitgelijnd en de grijper volledig is gesloten.

Installatieprincipe

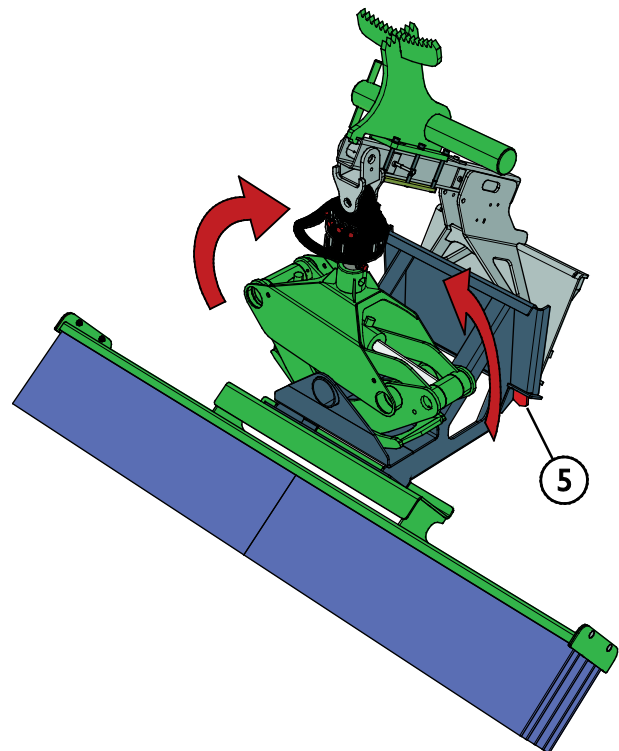
- 1 Voordat u de duwborstel grijpt met een boomgrijper, moeten de klauwen van de borgplaat tegen het platte oppervlak van de koppelingsbeugel liggen.
- 2 Door de buis van de koppelingsbeugel te pakken met de grijper van de boomgrijper, wordt de borgplaat uitgelijnd met de koppelingsplaat.
- 3 De klauwen van de borgplaat worden vergrendeld in de gleuven van de koppelingsbeugel door de grijper van de boomgrijper te sluiten.



De duwborstel loskoppelen van de boomgrijper

1. Kantel het frame van de boomgrijper terug in de staande positie en open de grijper een beetje totdat de klauwen van de borgplaat (5) uit de gleuven van de koppelingsbeugel zijn.

Breng het aanbouwwerktuig niet te ver omhoog tijdens het loskoppelen, om te voorkomen dat het valt.



2. Breng de duwborstel op een gecontroleerde manier omlaag op de grond.



WAARSCHUWING

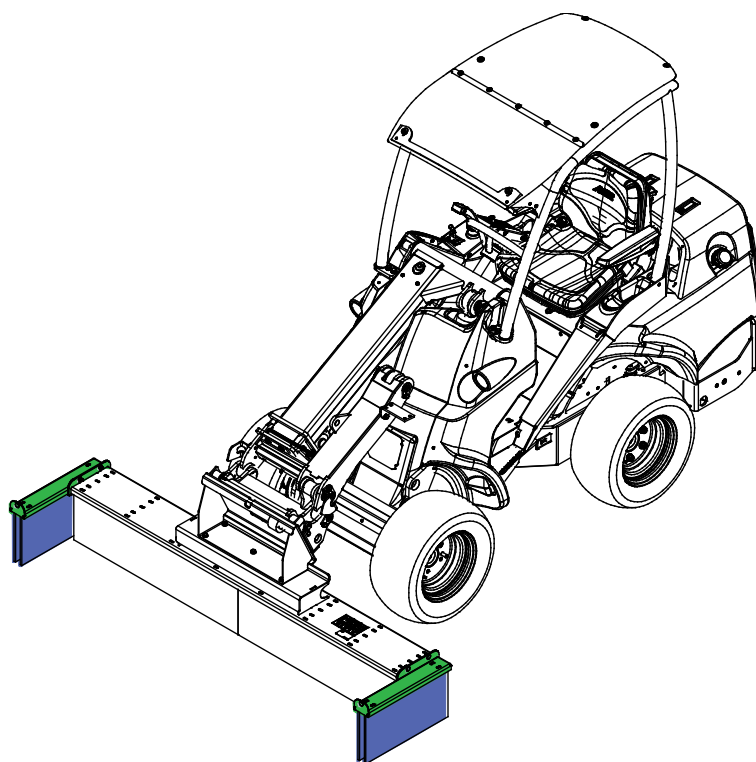
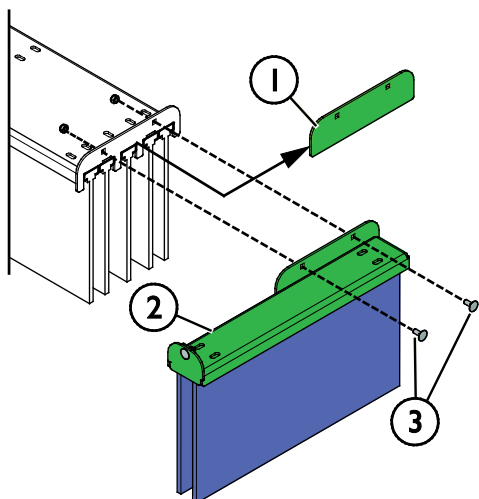
Risico van ernstig persoonlijk letsel en materiële schade - Open de grijper nooit wanneer deze in werking is. Als de grijper wordt geopend tijdens het borstelen, kunnen de tanden van de tandplaat de spanning niet meer vasthouden en kan de duwborstel onverwachts vallen en schade veroorzaken. Stop de kniklader altijd volgens de veilige stopprocedure voordat u de duwborstel van de boomgrijper scheidt

6.4.3 Zijborstels

De duwborstel kan worden uitgerust met de zijborsteloptie.

De zijborstels (2 stuks) zijn bevestigd aan de uiteinden van de hoofdborstel, zoals te zien is op de afbeeldingen hiernaast.

1. Verwijder de standaard-eindplaat (1).
2. Bevestig de zijborstel (2) aan het uiteinde van de hoofdborstel met bestaande schroeven (3).



6.5 Werken op een ongelijkmatige ondergrond

U moet extra voorzichtig zijn als u de apparatuur gebruikt op hellende terreinen en hellingen. Rijd langzaam, met name op hellende, ongelijke of gladde oppervlakken en voorkom plotselinge veranderingen in snelheid of richting. Gebruik de bedieningsorganen van de kniklader met voorzichtige en soepele bewegingen. Kijk uit voor greppels, gaten in de grond en andere obstakels, omdat de kniklader kan kantelen als u tegen een obstakel aanrijdt.

Het maximale hefvermogen kan niet worden bereikt op hellend terrein. Op horizontaal hellend terrein mag de last niet te hoog worden opgeheven. Het knikpunt van het chassis moet recht worden gehouden bij het heffen van zware lasten; het draaien van de last tijdens het heffen vermindert de stabiliteit van de kniklader en kan ervoor zorgen dat de kniklader kantelt.

6.6 Gebruik met een kanteladapter

Bij werken op licht hellende terreinen is een kanteladapter een nuttig optie. De kanteladapter wordt tussen het aanbouwwerktuig en de snelkoppelingsplaat van de kniklader geplaatst. Met de adapter kan het aanbouwwerktuig opzij worden gekanteld. De kanteladapteropties die mogelijk zijn op het moment van afdrukken van deze handleiding zijn $\pm 12,5^\circ$ (model A34148), $\pm 45^\circ$ (model A36505) of $\pm 360^\circ$ (model A424406). Lees de instructies bij de kanteladapter en in de handleiding van de kniklader. Meer informatie over de kanteladapters kunt u vinden bij uw AVANT-leverancier of op de AVANT-website op www.avanttecho.com.

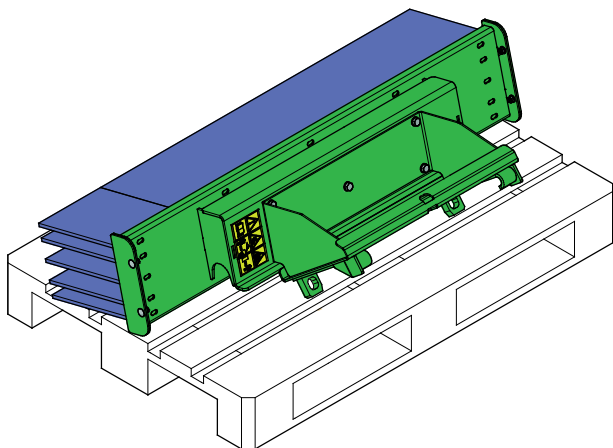
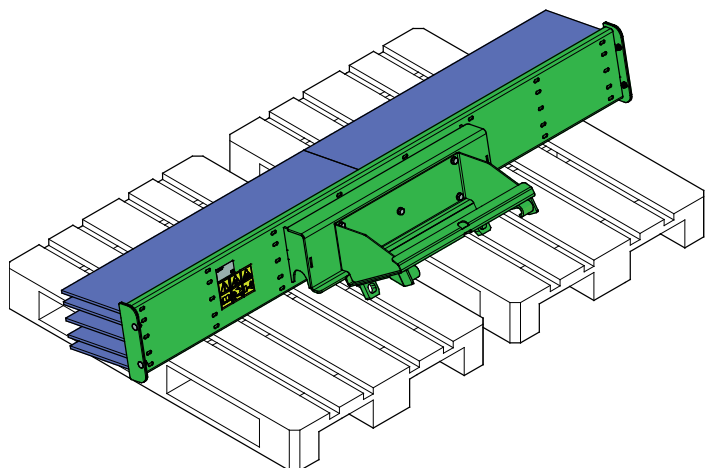
6.7 Het aanbouwwerktuig opslaan

Koppel het aanbouwwerktuig los en sla het op op een vlakke ondergrond. De beste manier om het aanbouwwerktuig op te slaan is op een plaats waar het is beschermd tegen direct zonlicht, regen en extreme temperaturen.

Om te voorkomen dat de borstelharen verbuigen, is het belangrijk dat de borstel op de juiste manier wordt opgeslagen. Als het aanbouwwerktuig zo wordt achtergelaten dat al het gewicht op de borstel staat, kunnen de haren permanent verbuigen en nemen de prestaties van het aanbouwwerktuig af.

- Laat het aanbouwwerktuig niet direct op de grond liggen. Plaats het bijvoorbeeld op houten blokken of op een pallet. Er kan een groter pallet of twee pallets nodig zijn om de stabiliteit van het aanbouwwerktuig tijdens de opslag te garanderen.
- Zorg ervoor dat het aanbouwwerktuig is beschermd tegen alle bewegingen tijdens de opslag.
- Klim nooit op het aanbouwwerktuig.

Werk voorafgaand aan langere opslagperioden de verf waar nodig bij om schade door roest te voorkomen.



7. Onderhoud en reparaties

Dit toebehoren heeft een onderhoudsvriendelijk ontwerp. Doorlopend onderhoud omvat regelmatig reinigen en smeren en de staat van het toebehoren controleren. Vanwege het gevaar voor verbrijzeling veroorzaakt door omlaag bewegende machineonderdelen, moeten alle onderhoudswerkzaamheden worden uitgevoerd met de bewegende onderdelen volledig omlaag gebracht en het toebehoren plat rustend op de grond.



Gevaar voor verbrijzeling - Kom nooit onder het opgeheven toebehoren. Zorg ervoor dat het toebehoren goed wordt ondersteund tijdens alle onderhoudswerkzaamheden. Kom nooit onder een opgeheven toebehoren. De laadarm kan onverwacht omlaag komen tijdens het onderhoud en ernstige verwondingen veroorzaken door verbrijzeling of stoten, zelfs wanneer de motor van de kniklader niet draait. Alle onderhoudswerkzaamheden en reparaties moeten worden uitgevoerd met het toebehoren omlaag gebracht in een veilige positie.

7.1 Het hulpstuk reinigen

Reinig het hulpstuk regelmatig om te voorkomen dat zich vuil ophoopt dat moeilijker te verwijderen is. Er kan een hogedrukreiniger met een mild reinigingsmiddel worden gebruikt voor het reinigen. Gebruik geen sterke oplosmiddelen en sproei niet direct op de hydraulische componenten of op de labels op het hulpstuk.

7.2 Inspectie van metalen constructies

Ook de metalen constructies van het aanbouwwerktuig moeten regelmatig worden geïnspecteerd. Controleer ze op schade en inspecteer de snelkoppelingsbeugels en het gebied daaromheen zorgvuldig. Het aanbouwwerktuig mag niet worden gebruikt als het is vervormd, gebarsten of gescheurd.

Reparaties door lassen mogen alleen door professionele lassers worden uitgevoerd. Bij het lassen mogen alleen methoden en additieven worden gebruikt die geschikt zijn voor het staal dat in het aanbouwwerktuig is gebruikt. Neem contact op met uw dichtstbijzijnde service point voor meer informatie.

7.3 Smeren

Er zijn geen specifieke smeerpunten op het aanbouwwerktuig. Het aanbouwwerktuig is onderhoudsvrij, u hoeft het alleen te reinigen, te controleren of het in goede staat is en af en toe de verf bij te werken als dat nodig is.

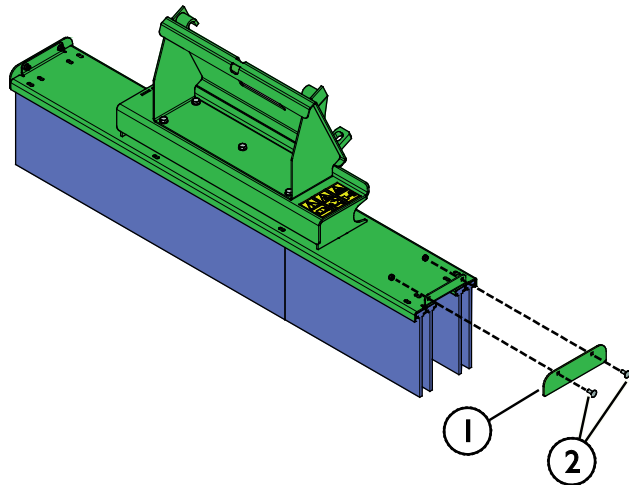
7.4 Borstel

Het materiaal van de borstelharen is polypropyleen en bij normale werkomstandigheden is de borstel goed bestand tegen slijtage. Naarmate de borstel verslijt, wordt hij minder effectief. Een overmatig versleten borstel kan worden vervangen.

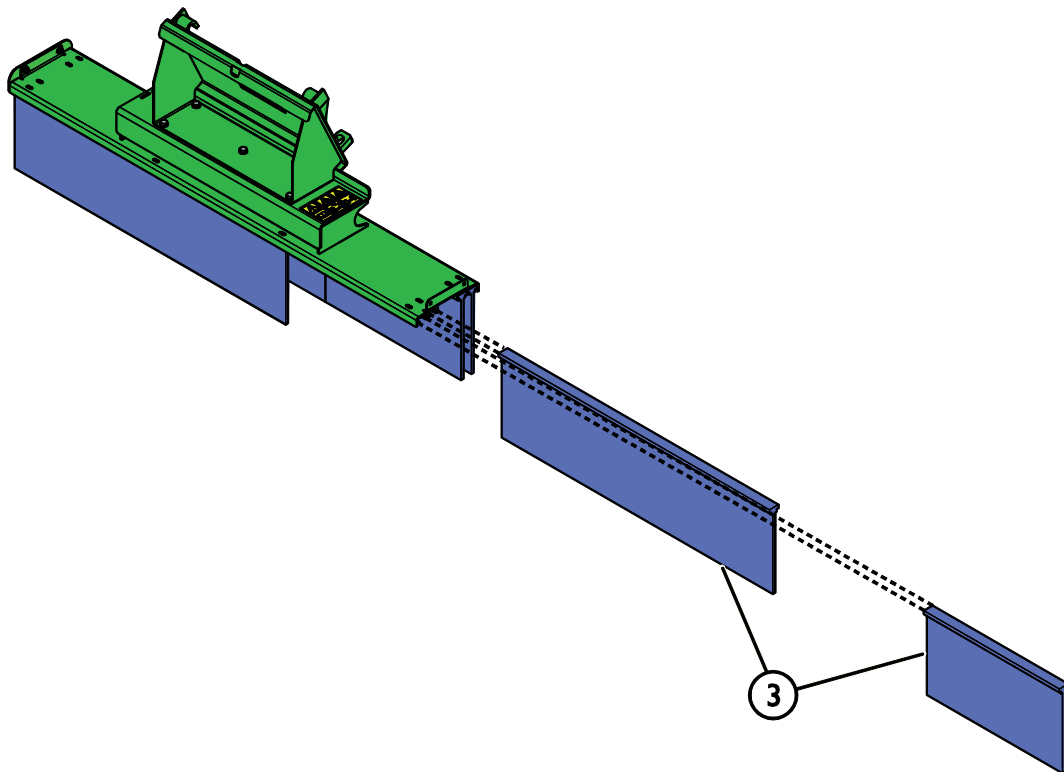
7.4.1 Elementen van de borstel

Vervang de elementen van de borstel als volgt:

1. Maak de bevestigingsschroeven los (2) en verwijder de borgplaat (1), zoals te zien is op de afbeelding hiernaast.



2. Vervang alle benodigde elementen (3) en zet de duwborstel weer in elkaar in omgekeerde volgorde. Laat de elementen van ongelijke lengte elkaar overlappen om te voorkomen dat de naden worden uitgelijnd zoals te zien is op de onderstaande afbeelding.



7.5 Afvoeren als afval

Wanneer het aanbouwwerktuig aan het einde van zijn levensduur is gekomen, recycle het dan en voer het op de juiste manier af. Ontmantel het aanbouwwerktuig en scheid de diverse materialen, zoals bijvoorbeeld plastic, staal en rubber. Verwerk ze volgens de geldende plaatselijke voorschriften. Laat nooit materialen in het milieu terechtkomen.

Recycle alle materialen door ze af te geven bij een officiële inzamelplaats. Laat een afvalverwerkingsbedrijf de recycling uitvoeren als dat mogelijk is.

8. Garantievoorwaarden

Avant Tecno Oy biedt een jaar (12 maanden) garantie vanaf de aankoopdatum op het hulpstuk dat het produceert.

De garantie dekt reparatiekosten als volgt:

- De arbeidskosten worden gedekt als de reparatie niet in de fabriek wordt uitgevoerd.
- De fabriek vervangt defecte componenten of verbruiksgoederen.

De fabriek kan de prijs van de componenten die door de klant worden gekocht vergoeden in speciale gevallen die van tevoren zijn overeengekomen.

De garantie dekt het volgende niet:

- Normale onderhoudswerkzaamheden of onderdelen en verbruiksgoederen die daarvoor nodig zijn.
- Schade die wordt veroorzaakt door ongewone bedrijfsomstandigheden of gebruikswijzen, nalatigheid, structurele veranderingen die zijn aangebracht zonder toestemming van Avant Tecno Oy, gebruik van niet-originele onderdelen of gebrek aan onderhoud.
- Gevolgen van een defect, zoals onderbreking van het werk of andere mogelijke bijkomende schade.
- Reis- en/of vrachtkosten die het gevolg zijn van de reparatie.



AVANT[®]